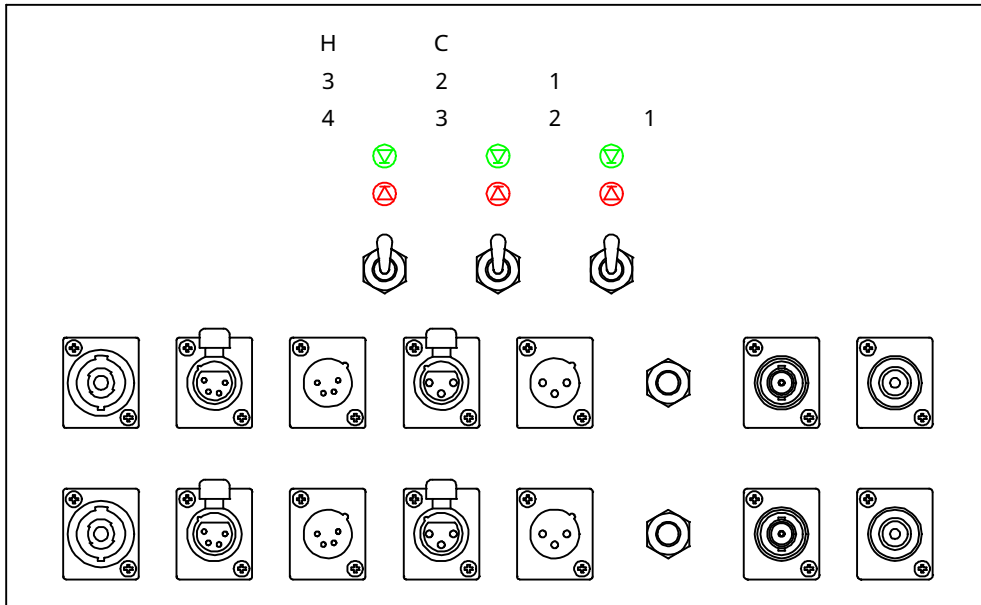
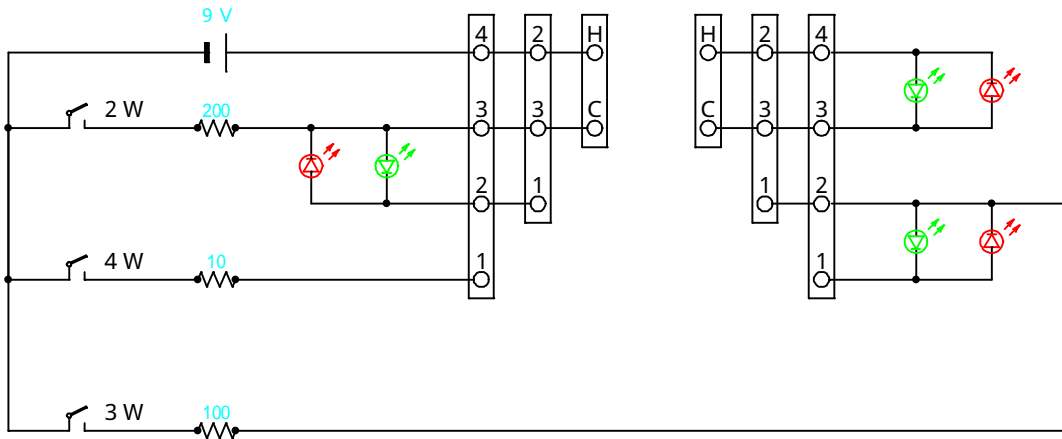


コードチェッカー



2Wの時、緑LEDが1個点灯すればOK。
 3Wの時、緑LEDが2個点灯すればOK。
 4Wの時、緑LEDが3個点灯すればOK。

全く点灯しない時は、断線。
 一部点灯しない時は、ショート。

赤LEDが点灯する時は、逆接続。